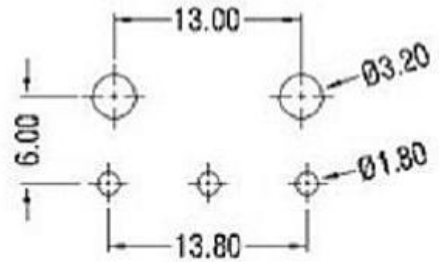
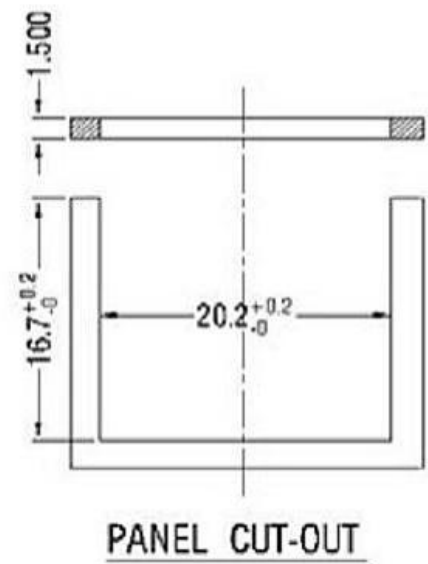


MARK



PCB LAYOUT



				普通公差 COMMON TOLERANCE:	 东莞市高迪电子有限公司				
				UP TO 5 ±0.20					
				ABOVE 5 TO 30 ±0.30	绘图	林晓良	核对	型号	
				ABOVE 30 ±0.50	日期	19.08.12	核准	料号	KD-AC电源插座
REV.	DATE	REVISION DESCRIPTION	ISSUE	ANGULAR ±5°	日期		核准	料号	